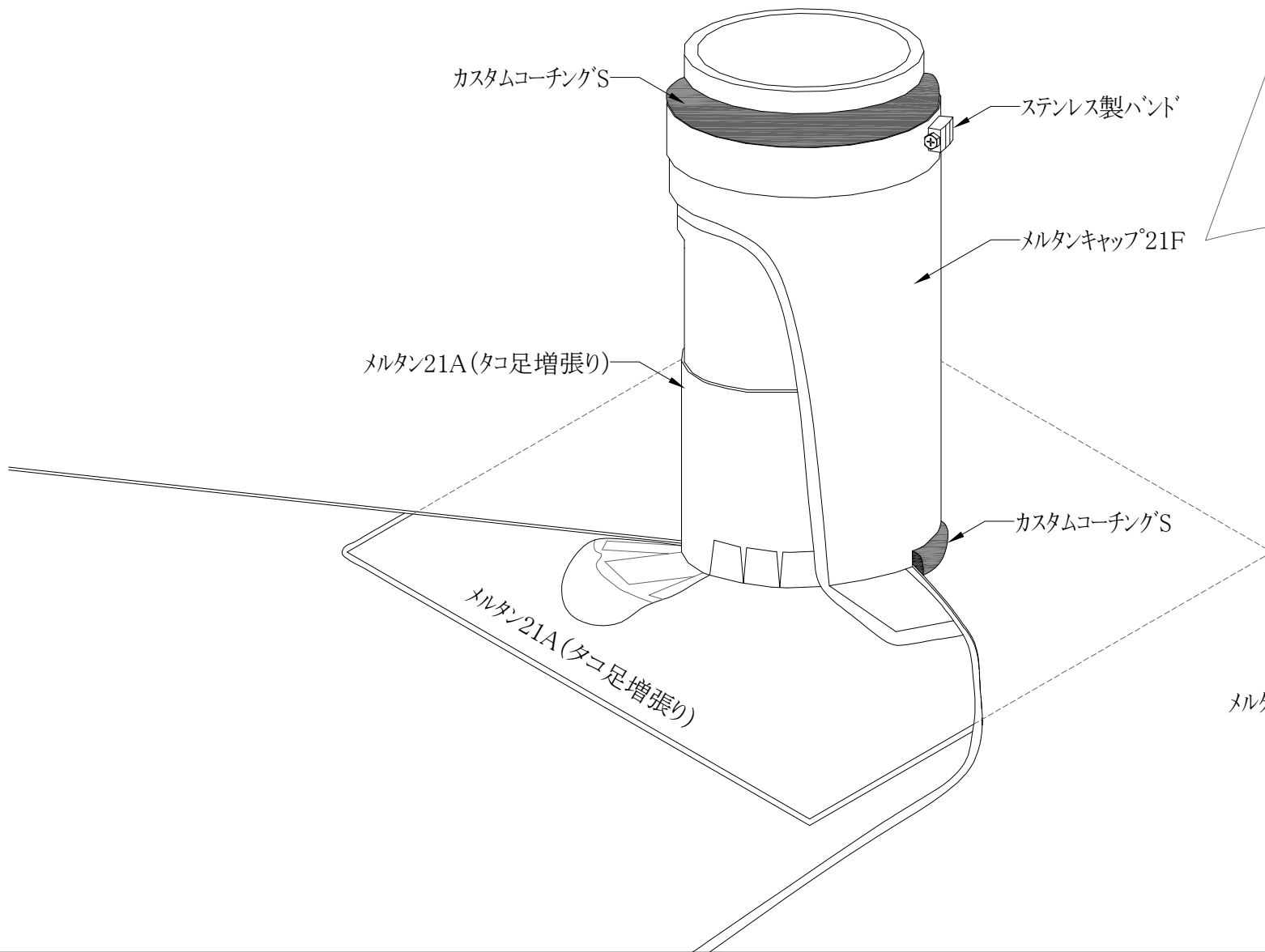


# AS-T2 (配管回り)



## 増張り詳細図

