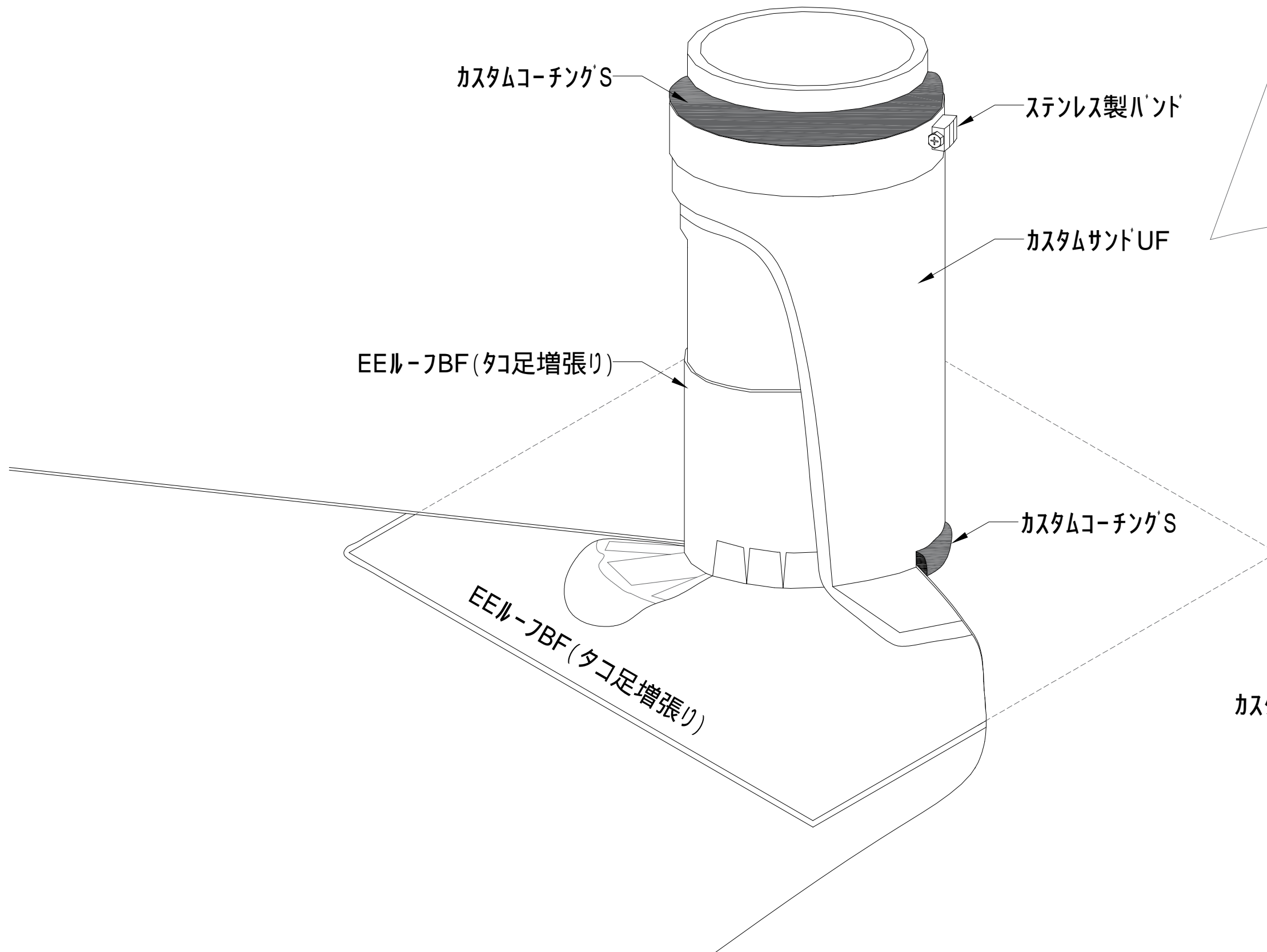
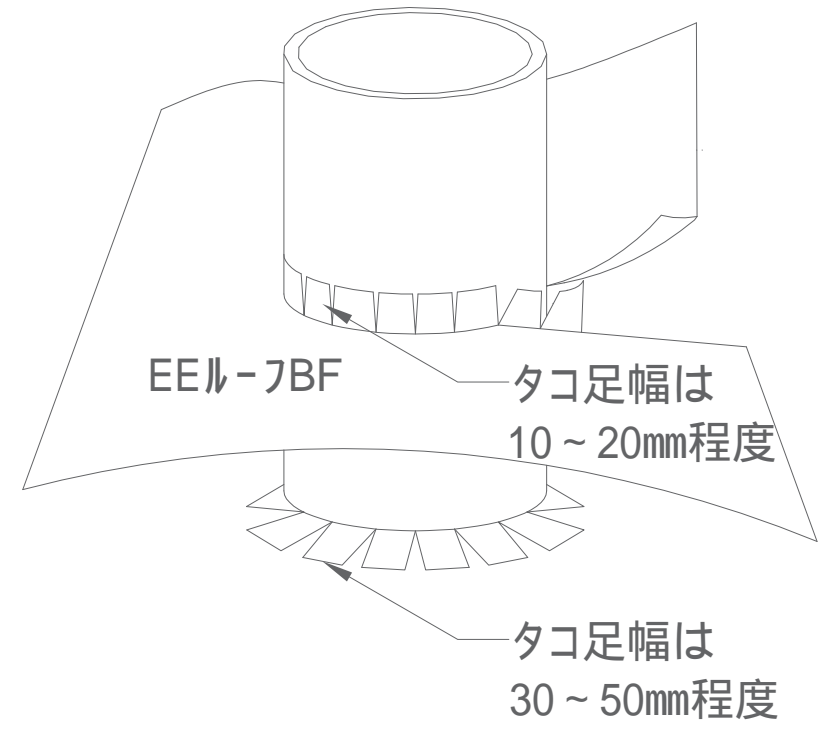


AS-J2 (配管回り)



増張り詳細図



カスタムサンドUF