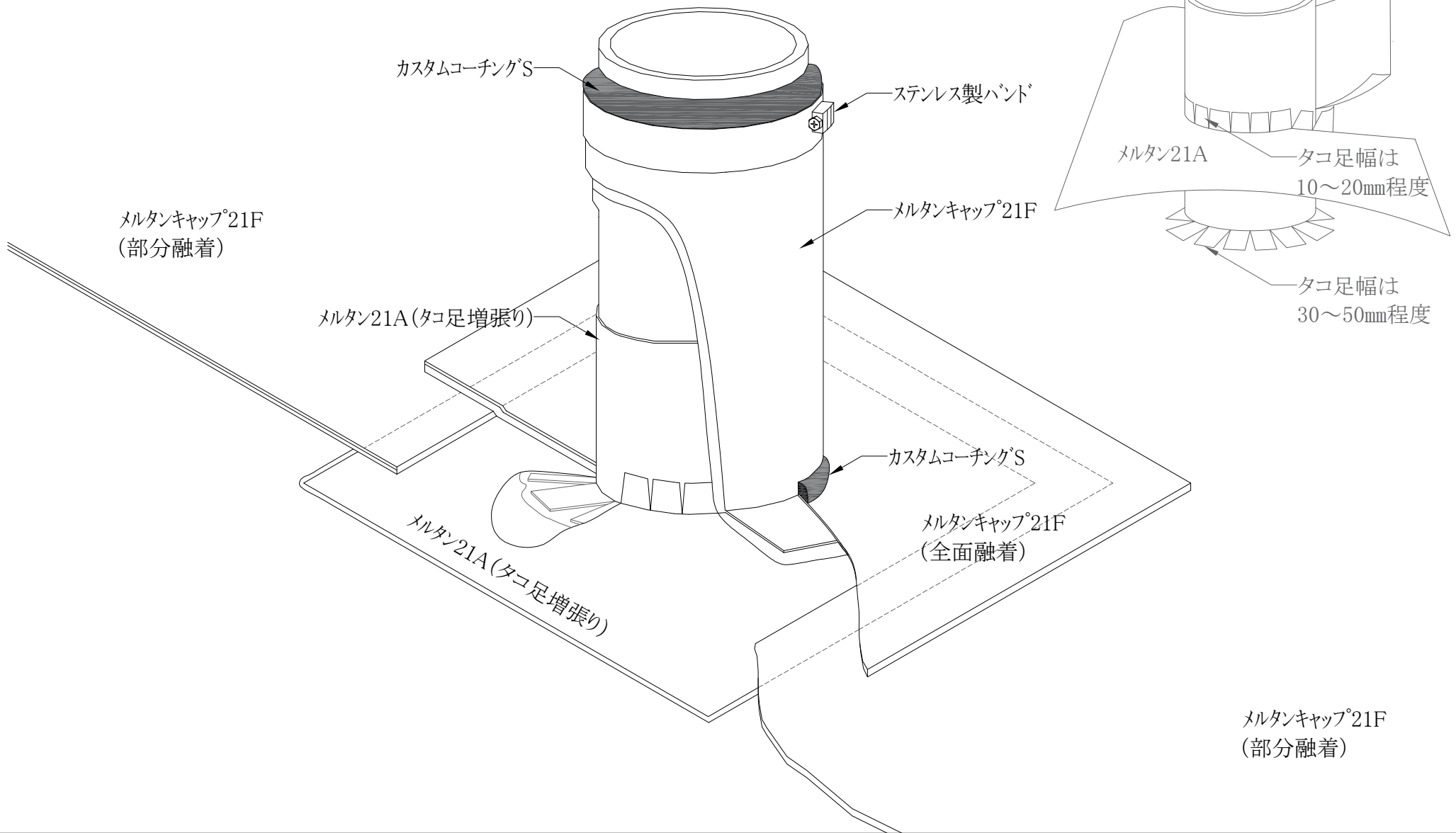


P0AS-T4 (配管回り)



メルタンキャップ°21F
(部分融着)