

NISSHIN

[太陽電池モジュール設置架台]

PV Multi Stand

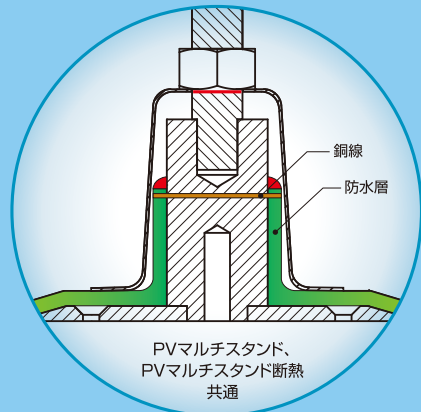
総合防水材料メーカーが提案する
太陽電池モジュール設置架台
(防水～スタンド)



PVマルチスタンド



スタンドに防水層を巻き上げること可能です。



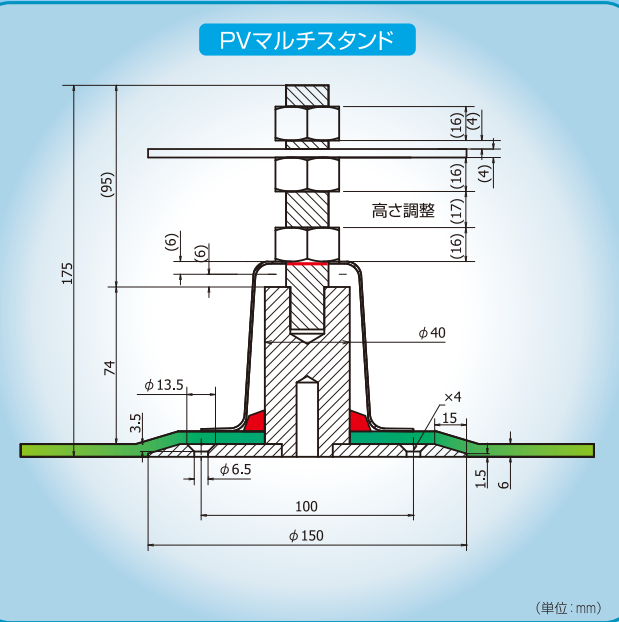
PVマルチスタンド、
PVマルチスタンド断熱
共通

露出断熱工法にも対応

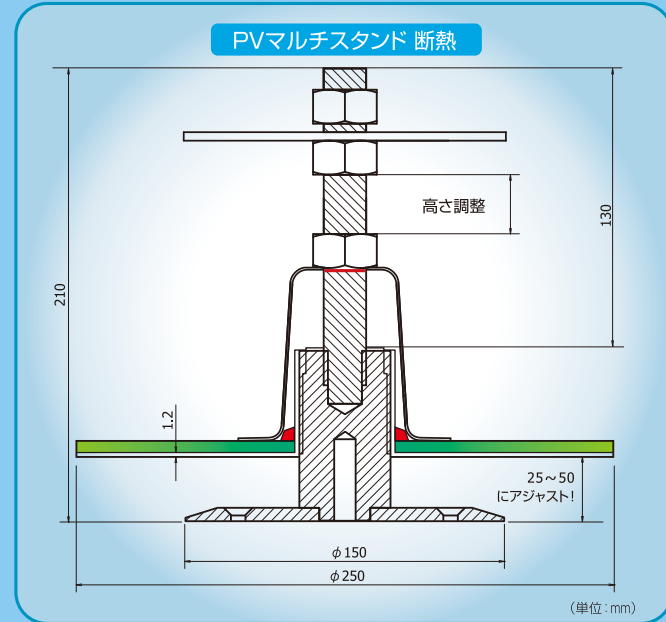
●PVマルチスタンド断熱を採用すれば、露出断熱工法への施工も可能です。断熱材の厚みは、25～50mmに対応しています。

高さ調整が可能

●PVマルチスタンドは高さ調整が「17mm」可能です。(一般用の場合)
(Cチャンネルの厚みを4mm、防水層を6mmとした場合)



(単位: mm)

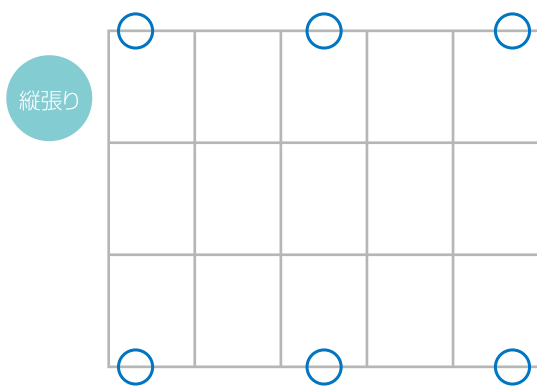
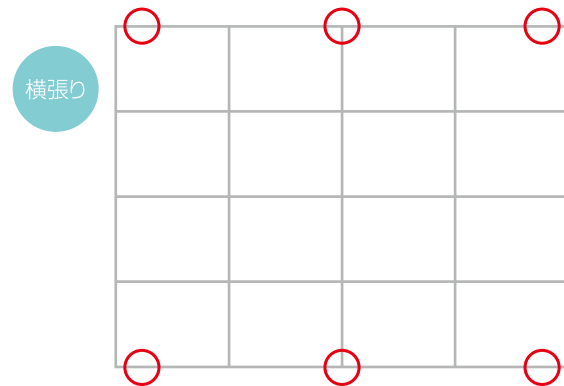


(単位: mm)

割付間隔が広い

●高強度設置スタンドを採用しているため、割付間隔が広く工期短縮・漏水リスクの低減が図れる。(割付図例は下図をご参照ください)

割付図例



ミズ太郎

注意事項

- 太陽光パネルの設置角度は30°以下に対応しております。
- 太陽光パネルの設置高さは20m以下の建物を想定しております。
- 重塩害地域や豪雪・積雪地帯に採用する場合は別途ご相談ください。
- 学校、オフィスビル、マンション等のRC下地に対応しております。
- PVマルチスタンドの割付は太陽光パネル設置方法(縦置き・横置き)や施工場所の条件(高さ、地域等)により異なります。
- PVマルチスタンドの割付は構造計算を行い、強度の確認が必要です。
- 下地が押えコンクリートの場合、十分に検討した上で採用してください。



総合防水材料メーカー

日新工業株式会社

☎ 0120-86-2424 [営業総務課]

■本社 / 営業総務部 〒120-0025 東京都足立区千住東2-23-4 TEL.(03)3882-2571
■関東 TEL.(03)3882-2641 ■九州 TEL.(092)451-1095 ■広島 TEL.(082)541-5033
■大阪 TEL.(06)6533-3191 ■札幌 TEL.(011)215-1034 ■横浜 TEL.(045)316-7885
■名古屋 TEL.(052)933-4761 ■仙台 TEL.(022)263-0315 ■工場 埼玉・山形

May. 2014-1000 GP

日新工業株式会社

PV Multi Stand

日新のPVマルチスタンドは、
堅牢かつ経済性に優れた太陽電池モジュール設置架台です。

PVマルチスタンドの特徴

様々な防水工法に対応

- アスファルト防水・塩ビシート防水・ウレタン塗膜防水等に対応
- 新築・改修工事に関わらず、様々な防水工法に対応

固定強度に優れている

- オールアンカーとプラグレスアンカーを併用することにより、強靱な固定強度を備えております。

耐食性・耐久性に優れている

- 部材はステンレス製（台座を除く）

各種太陽光パネルに対応

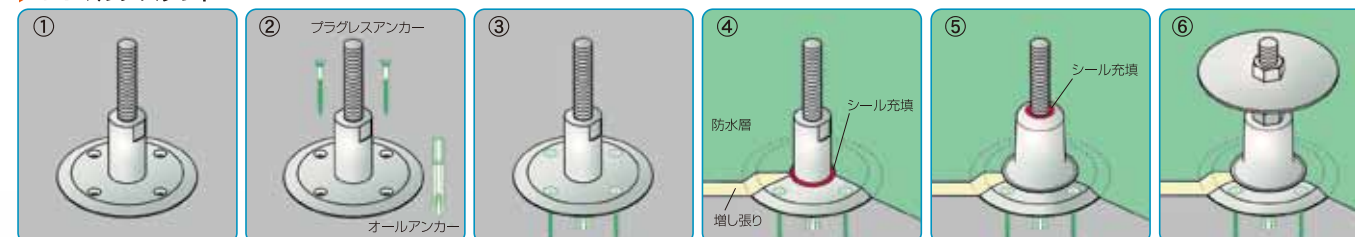
- 各太陽電池メーカーのパネルが設置可能

工期・重量の大幅削減

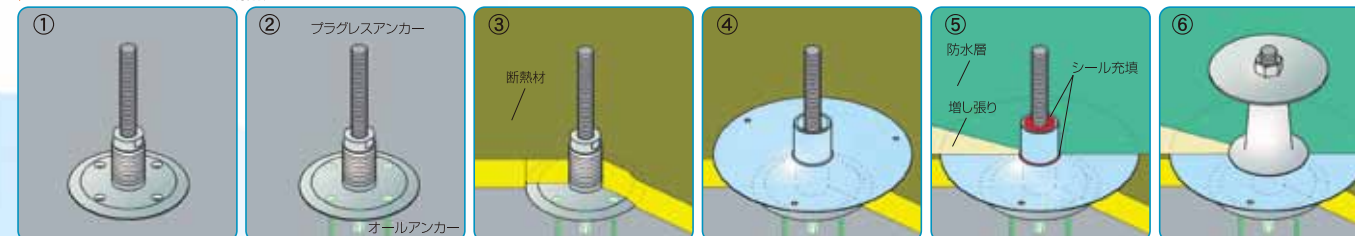
- コンクリート製基礎の場合は工期が1ヶ月程度
PVマルチスタンドは2,3日!!
- コンクリート製基礎の場合(アゴ付)約250kg/箇所
PVマルチスタンド 2.4kg/箇所!!
PVマルチスタンド断熱 3.2kg/箇所!!

PVマルチスタンドの施工手順詳細

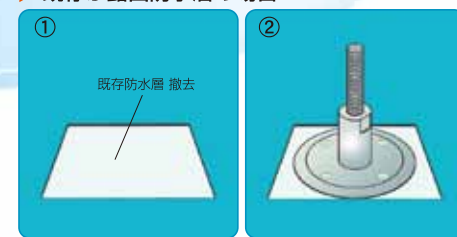
▶ PVマルチスタンド



▶ PVマルチスタンド 断熱



▶ 既存が露出防水層の場合



▶ 既存が露出断熱防水層の場合



※増し張りは、アスファルト系防水層に適用されます。

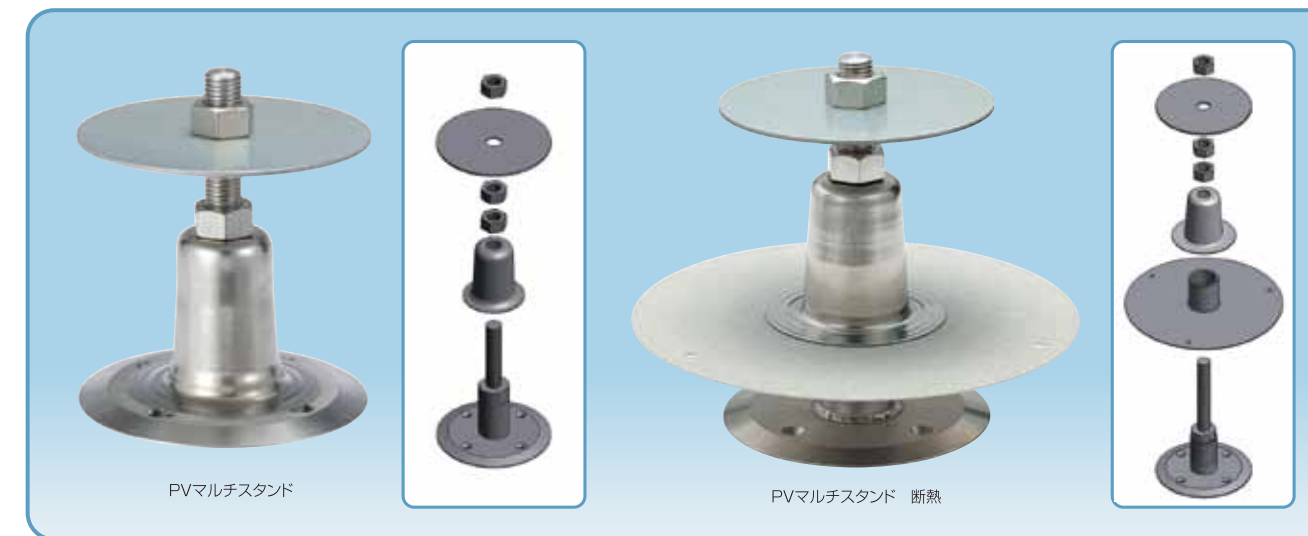
PVマルチスタンドの施工手順



PVマルチスタンド断熱の施工手順 (改修)



PVマルチスタンドの規格



| | |
|------------------------|---|
| PVマルチスタンド | 規格：150φ×175mm (ボルト径:20mm) 素材：ステンレス製 (SUS304) |
| PVマルチスタンド 塩ビシート用 | 規格：150φ×175mm (ボルト径:20mm) 素材：ステンレス製 (SUS304) フランジ表面 塩ビ被覆 |
| PVマルチスタンド 断熱 | 規格：150φ×210mm (ボルト径:20mm) 素材：ステンレス製 (SUS304) |
| PVマルチスタンド 断熱 塩ビシート用 | 規格：150φ×210mm (ボルト径:20mm) 素材：ステンレス製 (SUS304) 断熱カバー表面 塩ビ被覆 |
| オールアンカー (SC-1280) | 規格：L=80mm φ12mm ドリル径：12.7mm 穿孔長：60mm 埋込深さ：50mm |
| プラグレスアンカー (PF-660S) | 規格：L=60mm φ6mm ドリル径：5.3mm 穿孔長：60mm |

PVマルチスタンド 部材一覧

| 製品名 | 内容物 | 備考 |
|---------------------|--------|----------------------------|
| PVマルチスタンド | 2個入り/箱 | オールアンカー×2本 プラグレスアンカー×8本 |
| PVマルチスタンド 塩ビシート用 | 2個入り/箱 | オールアンカー×2本 プラグレスアンカー×8本 |
| PVマルチスタンド 断熱 | 2個入り/箱 | オールアンカー×2本 プラグレスアンカー×8本 |
| PVマルチスタンド 断熱 塩ビシート用 | 2個入り/箱 | オールアンカー×2本 プラグレスアンカー×8本 |



PVマルチスタンドの性能

PVマルチスタンド1台あたりの強度 (コンクリート設計基準強度 $F_c=18N/mm^2$ の場合)

■ 引張試験/設計荷重

| | |
|-------------|--------|
| PVマルチスタンド | 12.3kN |
| PVマルチスタンド断熱 | 12.7kN |

(コンクリート圧縮強度 $F_c=18N/mm^2$)

■ 繰返し剪断試験/設計荷重

| | |
|-------------|-------|
| PVマルチスタンド | 4.0kN |
| PVマルチスタンド断熱 | 3.0kN |

(コンクリート圧縮強度 $F_c=18N/mm^2$)

